

REPUBLICA MOLDOVA

(19) Agenția de Stat
pentru Proprietatea Intelectuală

(11) **3777** ⁽¹³⁾ **G2**
(51) Int. Cl.: *B28B 1/08* (2006.01)
B28B 3/04 (2006.01)
E04C 1/00 (2006.01)

(12) BREVET DE INVENȚIE

(21) Nr. depozit: a 2008 0065 (22) Data depozit: 2008.03.06	(45) Data publicării hotărârii de acordare a brevetului: 2008.12.31, BOPI nr. 12/2008
(71) Solicitant: "VLANIX - SM" S.R.L., MD (72) Inventatori: BRODSCHII Vadim, RU; MACOVEI Victor, MD; BRODSHII Vladimir, MD (73) Titular: "VLANIX - SM" S.R.L., MD (74) Reprezentant: SCOROGONOV Anatolii	

(54) **Procedeu de fabricare a elementelor de construcție cu suprafața în relief din amestec vârtos de beton și utilaj de fasonare a vibropresei pentru realizarea acestuia**

(57) Rezumat:

1

Invenția se referă la construcție, în special la fabricarea elementelor de construcție cu suprafață în relief din amestec vârtos de beton și instalații pentru fabricarea lor.

Procedeu de fabricare a elementelor de construcție cu suprafață în relief din amestec vârtos de beton include încărcarea amestecului în matricea fără fund a utilajului de fasonare a vibropresei, matricea fiind instalată pe un pod de turnare, cel puțin, unul dintre pereții căreia este executat cu suprafață de fasonare în relief, fasonarea elementelor, indusând amestecul de beton în matrice prin vibropresare, decofrarea elementului fasonat și scoaterea acestuia împreună cu podul de turnare din vibropresă. Noutatea constă în aceea că înainte de încărcarea amestecului de beton în matrice se instalează și se fixează peretele matricei cu suprafață de fasonare în relief, care este executat demontabil. Decofrarea elementului fasonat se efectuează prin slăbirea peretelui demontabil, iar după scoaterea elementului din vibropresă de la el se separă peretele demontabil.

Utilajul de fasonare al vibropresei pentru fabricarea elementelor de construcție cu suprafață în

2

relief din amestec vârtos de beton include matrice fără fund, instalată pe un pod de turnare, și poanson. Matricea în formă de cutie este executată cu pereți laterali de fasonare uniți între ei, dotați cu elemente de fixare a matricei pe vibropresă, totodată cel puțin unul dintre pereții matricei are suprafață de fasonare în relief. Noutatea constă în aceea că peretele de fasonare în relief al matricei este executat demontabil. Matricea este dotată suplimentar cu cel puțin un perete ce nu fasonază, care este amplasat din partea suprafeței în relief pe elementul de fasonat și îndepărtat de capetele pereților învecinați cu acesta. Peretele demontabil este amplasat liber între peretele ce nu fasonază și capetele pereților învecinați. Pe peretele ce nu fasonază sunt întărite suporturi pentru fixarea rigidă a peretelui demontabil prin presarea lui la capetele pereților matricei învecinați cu acesta și formarea suprafeței de fasonare închise în interiorul matricei.

Revendicări: 5

Figuri: 13

MD 3777 G2 2008.12.31

Descriere:

Invenția se referă la construcție, în special la fabricarea elementelor de construcție cu suprafață în relief din amestec vârtos de beton și instalații pentru fabricarea lor.

5 Este cunoscut procedeul de fabricare a blocurilor de zidărie cu suprafață în relief din amestec vârtos de beton, care include încărcarea amestecului în matricea fără fund a utilajului de fasonare al vibropresei, instalată pe un pod de turnare, unul dintre pereții căreia este executat cu suprafață de fasonare în relief, fasonarea blocului, indeseand amestecul de beton în matrice prin vibropresare pe baza presiunii suprafeței de lucru a poansonului utilajului de fasonare și vibrării matricei cu podul de turnare.

10 Când ia sfârșit fasonarea blocului, se efectuează decofrarea lui prin ridicarea matricei și a poansonului, iar blocul împreună cu podul de turnare se scoate din vibropresă [1].

Procedeul descris mai sus se realizează cu ajutorul utilajului de fasonare al vibropresei, care include matrice fără fund, poanson și pod de turnare. Matricea în formă de cutie cu pereții laterali uniți rigid între ei are cel puțin un perete cu suprafață de fasonare în relief pentru fasonarea parametrului blocului. Ultimul este executat în formă de proeminente și adâncituri verticale care alternează, trecând pe toată înălțimea peretelui. Desenul în relief, obținut pe parametrul blocului, reprezintă o combinație din proeminente și adâncituri verticale [1].

15 Dezavantajul procedurii cunoscut și al utilajului de fasonare pentru realizarea lui constau în posibilitățile tehnice, arhitecturale și estetice limitate, determinate de fabricarea blocurilor de zidărie cu suprafață striată (cu caneluri) doar pentru un anumit fel de construcție, ceea ce reduce substanțial posibilitățile de soluționare a problemelor legate de arhitectură.

20 În plus, pentru fiecare formă de profil al paramentului blocului (rotundă, trapezoidală etc.) trebuie de folosit un anumit utilaj de fasonare, ceea ce complică fabricarea, devenind mai costisitoare.

25 Problema pe care o rezolvă prezenta invenție este extinderea posibilităților tehnice, mai ales ale celor arhitecturale și estetice ale procedurii de fabricare a blocurilor de zidărie cu suprafață în relief din amestecuri vârtos de beton prin mărirea numărului de desene cu factură în relief, fără modificarea esențială a utilajului de fasonare.

30 Problema pusă se rezolvă prin aceea că procedeul de fabricare a elementelor de construcție cu suprafață în relief din amestec vârtos de beton include încărcarea amestecului în matricea fără fund a utilajului de fasonare a vibropresei, matricea fiind instalată pe un pod de turnare, cel puțin, unul dintre pereții căreia este executat cu suprafață de fasonare în relief, fasonarea elementelor, indeseand amestecul de beton în matrice prin vibropresare, decofrarea elementului fasonat și scoaterea acestuia împreună cu podul de turnare din vibropresă. Noutatea constă în aceea că înainte de încărcarea amestecului de beton în matrice se instalează și se fixează peretele matricei cu suprafață de fasonare în relief, care este executat demontabil. Decofrarea elementului fasonat se efectuează prin slăbirea peretelui demontabil, iar după scoaterea elementului din vibropresă de la el se separă peretele demontabil.

40 Utilajul de fasonare al vibropresei pentru fabricarea elementelor de construcție cu suprafață în relief din amestec vârtos de beton include matrice fără fund, instalată pe un pod de turnare, și poanson. Matricea în formă de cutie este executată cu pereți laterali de fasonare uniți între ei, dotați cu elemente de fixare a matricei pe vibropresă, totodată cel puțin unul dintre pereții matricei are suprafață de fasonare în relief. Noutatea constă în aceea că peretele de fasonare în relief al matricei este executat demontabil. Matricea este dotată suplimentar cu cel puțin un perete ce nu fasonază, care este amplasat din partea suprafeței în relief pe elementul de fasonat și îndepărtat de capetele pereților învecinați cu acesta. Peretele demontabil este amplasat liber între peretele ce nu fasonază și capetele pereților învecinați. Pe peretele ce nu fasonază sunt întărite suporturi pentru fixarea rigidă a peretelui demontabil prin presarea lui la capetele pereților matricei învecinați cu acesta și formarea suprafeței de fasonare închise în interiorul matricei.

50 Suporturile mobile pot fi executate, de exemplu, ca un mecanism cu șurub.

Poansonul din componența utilajului de fasonare este înzestrat cu dispozitiv de presare pentru menținerea peretelui demontabil al matricei pe podul de turnare în timpul decofrării, care este executat, de exemplu în formă de consolă fixată pe poanson, totodată la capătul liber al consolei este montat un șurub de reglare cu posibilitatea sprijinirii capătului acestuia în suprafața frontală a peretelui de fasonare în relief demontabil al matricei.

MD 3777 G2 2008.12.31

4

Rezultatul constă în extinderea posibilităților arhitecturale și estetice datorită fabricării blocurilor de zidărie cu o mare diversitate de relief pe parament, precum și în reducerea parcului de utilaj.

Invenția se explică prin desenele din fig. 1...13, care reprezintă:

- 5 - fig. 1, vibropresa pentru fabricarea blocurilor de zidărie cu suprafață în relief, vedere din față;
- fig. 2, aceeași, vedere laterală;
- fig. 3, matricea asamblată a utilajului de fasonare, vedere din față;
- fig. 4, aceeași, vedere în plan;
- 10 - fig. 5, aceeași, secțiunea A-A (vezi fig. 4);
- fig. 6, poansonul asamblat al utilajului de fasonare, vedere din față;
- fig. 7, aceeași, secțiunea B-B (vezi fig. 6);
- fig. 8, același, vedere laterală;
- fig. 9, dispozitivul de presare (elementul I, vezi fig. 6);
- 15 - fig. 10, blocul cav cu un singur parament în relief;
- fig. 11, același, cu două paramente în relief;
- fig. 12, blocul plin cu un singur parament în relief;
- fig. 13, același, cu două paramente în relief.

Utilajul de fasonare (fig. 1, 2) pentru fabricarea elementelor de construcție cu suprafață în relief din amestec vârtos de beton conține carcasa 1, pe care cu ajutorul unor arcuri se sprijină masa vibrată 2 cu vibrator (nu este indicat) și doi montanți 3, uniți în partea superioară cu o traversă 4 verticală mobilă. Pe brațele 5 în consolă ale traversei 4 este montată sania 6 cu poanson 7 suspendat de ea. Pentru eliberarea traversei 4 este prevăzut un mâner pentru declanșarea mecanică 8. Pe montanți 3 sunt montate culisouri 9, unite cu cilindri hidraulici 10. De culisouri 9 se întărește matricea fără fund 11 (fig. 3, 4, 5). Matricea în formă de cutie este executată în formă de doi pereți purtători 12 amplasați unul în fața celuilalt, de care sunt întăriți rigid pereții laterali, totodată trei pereți 13 dintre aceștia sunt pereți de fasonare a pereților cu suprafață netedă, iar peretele de fasonare în relief 14 este executat demontabil și poate avea diverse desene pe suprafața de fasonare în relief. Totodată, cel puțin un perete 15 al matricei, amplasat dinspre partea fasonării suprafeței în relief pe blocul de fasonat, este îndepărtat de capetele a doi pereți învecinați 13 cu el, acesta fiind perete care nu fasonază. Distanța dintre peretele care nu fasonază 15 și capetele pereților învecinați 13 cu el este suficientă pentru amplasarea liberă a peretelui de fasonare în relief demontabil 14.

De pereții purtători 12 ai matricei sunt unite rigid elementele de fixare 16 a matricei cu culisourile 9.

35 Pe peretele care nu fasonază 15, din partea lui exterioară, sunt fixate suporturi mobile 17, destinate pentru fixarea rigidă a peretelui demontabil cu capetele pereților matricei învecinați cu el. Suporturile mobile 17 sunt executate ca un mecanism cu șurub. Mecanismul constă din piuliță sudată de partea exterioară a peretelui 15 și din șurub cu cap-fluture. În peretele 15 este executat un orificiu străpuns, coaxial cu piuliță. Capătul liber al șurubului înșurubat în piuliță, se sprijină de suprafața peretelui demontabil 14. Suporturi mobile 17 pot fi câteva. Ele sunt destinate pentru fixarea peretelui de fasonare în relief demontabil 14 prin presarea acestuia de capetele pereților 13 matricei învecinați cu el și pentru formarea suprafeței de fasonat închise în interiorul matricei. Totodată în calitate de fund pentru matrice servește podul de turnare demontabil 18, amplasat pe suprafața mesei vibrante 2. Podul de turnare demontabil 18 corespunde cerințelor de asigurare a

45 continuității procesului de fasonare.

Matricea 11 poate fi înzestrată cu elemente de formare a golurilor 19 pentru fabricarea blocurilor cu goluri (fig. 10-13).

Poansonul 7 este înzestrat cu dispozitiv de presare (fig. 8, 9) pentru menținerea peretelui de fasonare în relief demontabil 14 al matricei 11 pe podul de turnare 18 în timpul decofrării blocului fasonat. Dispozitivul este executat în formă de consolă 20 fixată pe placa de fasonare 21 a poansonului, totodată la capătul liber al consolei este instalat un șurub de reglare 22 cu posibilitatea sprijinirii capătului acestuia în suprafața frontală a peretelui de fasonare în relief demontabil 14 al matricei 11.

55 Matricea 11, poansonul 7 și podul de turnare 18 constituie baza utilajului de fasonare a vibropresei, participând nemijlocit la procesul de fasonare a blocului de zidărie.

Procedeu revendicat a fost realizat cu ajutorul vibropresei (fig. 1, 2) pentru fabricarea blocurilor de zidărie cu suprafață în relief din amestec vârtos de beton.

Procedeu se realizează în modul următor.

60

MD 3777 G2 2008.12.31

5

Matricea fără fund 11 se lasă în jos pe podul de turnare demontabil 18 cu ajutorul a doi cilindri hidraulici 10, uniți cu culisourile 9, care alunecă pe montanți 3. Totodată montanții 3 servesc în calitate de elemente de direcționare în timpul deplasării verticale a matricei 11. Podul de turnare 18 este amplasat pe suprafața mesei vibrante 2 și servește în calitate de fund al matricei. Ulterior, în spațiul dintre perețele care nu fasonează 15 al matricei și capetele a doi pereți învecinați 13 se instalează liber perețele demontabil 14 cu suprafață de lucru de fasonare în relief. Se fixează acest perete prin presarea lui spre capetele celor doi pereți învecinați 13 prin înșurubarea suporturilor mobile 17.

Ca rezultat, pereții laterali ai matricei fără fund 11 formează o suprafață de fasonare rigidă închisă. Cel puțin unul dintre pereți mai are suprafață de lucru de fasonare în relief. În matrice 11 pot fi instalate suplimentar elemente de formare a golurilor 19.

Apoi matricea se umple cu amestec vartos de beton și pe un timp scurt se include vibratorul vibropresei pentru umplerea completă a întregii cavități interioare a matricei. Se instalează sania 6 cu poansonul 7 suspendat de ea deasupra matricei. Apoi, cu ajutorul mânerului pentru declanșarea mecanică 8, se eliberează traversa 4. Ca rezultat, sub acțiunea forțelor de greutate, traversa cu sania și cu poansonul montat pe ea se lasă rapid în jos (cade) pe suprafața amestecului, care se află în matrice. Se include din nou vibratorul. Are loc vibropresarea blocului de zidărie, în procesul căruia suprafața de fasonare în relief a peretelui demontabil 14 formează desenul în relief pe paramentul blocului.

Când se încheie vibropresarea, perețele de fasonare în relief demontabil 14 se slăbește prin deșurubarea suporturilor mobile 17. Apoi se efectuează decofrarea blocului fasonat. Pentru aceasta mai întâi se ridică cu ajutorul cilindrilor hidraulici 10 matricea 11, poansonul 7 fiind imobil și perețele demontabil 14 este menținut pe podul de turnare 18 al peretelui demontabil 14 montat pe poanson cu ajutorul dispozitivului de presare, la care capătul șurubului de reglare 22 se sprijină în suprafața frontală a peretelui demontabil 14. Aceasta permite de a evita deteriorările blocului de fasonat din cauza deplasării posibile a peretelui demontabil. După ridicarea matricei 11 se ridică poansonul 7, eliberând blocul fasonat și perețele demontabil 14 pentru a nu le menține pe podul de turnare 18. Apoi blocul fasonat împreună cu podul de turnare se scot din vibropresă și se aduc pe masă, unde perețele demontabil se desparte destul de ușor de la bloc și se pregătește pentru utilizarea repetată.

Procedeu de fabricare a blocurilor de zidărie propus și utilajul de fasonare pentru realizarea acestuia oferă posibilitatea de a obține un număr divers de desene ale suprafețelor în relief ale blocurilor de fabricat prin reducerea parcului de utilaj de fasonare.

35

(57) Revendicări:

1. Procedeu de fabricare a elementelor de construcție cu suprafață în relief din amestec vartos de beton care include încărcarea amestecului în matricea fără fund a utilajului de fasonare a vibropresei, matricea fiind instalată pe un pod de turnare, cel puțin, unul dintre pereții căreia este executat cu suprafață de fasonare în relief, fasonarea elementelor, indosand amestecul de beton în matrice prin vibropresare, decofrarea elementului fasonat și scoaterea acestuia împreună cu podul de turnare din vibropresă, **caracterizat prin aceea că** înainte de încărcarea amestecului de beton în matrice, se instalează și se fixează perețele matricei cu suprafață de fasonare în relief, care este executat demontabil; decofrarea elementului fasonat se efectuează prin slăbirea peretelui demontabil, iar după scoaterea elementului din vibropresă, de la el se separă perețele demontabil.

2. Procedeu, conform revendicării 1, **caracterizat prin aceea că** după ce se slăbește perețele demontabil, acesta este menținut pe podul de turnare în perioada în care matricea este ridicată în timp ce se efectuează decofrarea elementului fasonat.

3. Utilaj de fasonare al vibropresei pentru fabricarea elementelor de construcție cu suprafață în relief din amestec vartos de beton, care include matrice fără fund, instalată pe un pod de turnare, și poanson, matricea în formă de cutie este executată cu pereți laterali de fasonare uniți între ei, dotați cu elemente de fixare a matricei pe vibropresă, totodată cel puțin unul dintre pereții matricei are suprafață de fasonare în relief, **caracterizat prin aceea că** perețele de fasonare în relief al matricei este executat demontabil; matricea este dotată suplimentar cu cel puțin un perete ce nu fasonează, care este amplasat din partea suprafeței în relief pe elementul de fasonat și îndepărtat de capetele pereților învecinați cu acesta, totodată perețele demontabil este amplasat liber între perețele ce nu fasonează și capetele pereților învecinați, iar pe perețele ce nu fasonează sunt întărite

MD 3777 G2 2008.12.31

6

suporturi pentru fixarea rigidă a peretelui demontabil prin presarea lui la capetele pereților matricei învecinați cu acesta și formarea suprafeței de fasonare închise în interiorul matricei.

4. Utilaj de fasonare, conform revendicării 3, **caracterizat prin aceea că** suporturile sunt executate ca un mecanism cu șurub.

5 5. Utilaj de fasonare, conform revendicării 3, **caracterizat prin aceea că** poansonul este înzestrat cu dispozitiv de presare pentru menținerea peretelui demontabil al matricei pe podul de turnare în timpul decofrării, care este executat, de exemplu în formă de consolă fixată pe poanson, totodată la capătul liber al consolei este montat un șurub de reglare cu posibilitatea sprijinirii capătului acestuia în suprafața frontală a peretelui de fasonare în relief demontabil al matricei.

10

15

(56) Referințe bibliografice:

1. Станок для формовки мелкоштучных бетонных изделий К-01. Паспорт, “Vlanix-SM” S.R.L., 2005

MD 3777 G2 2008.12.31

7

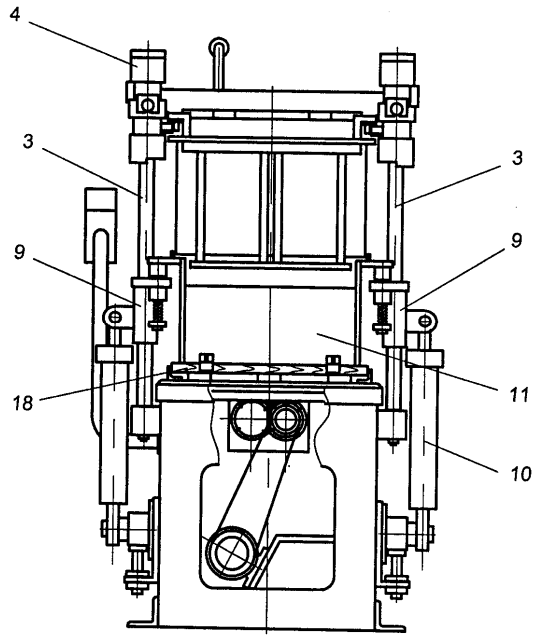


Fig. 1

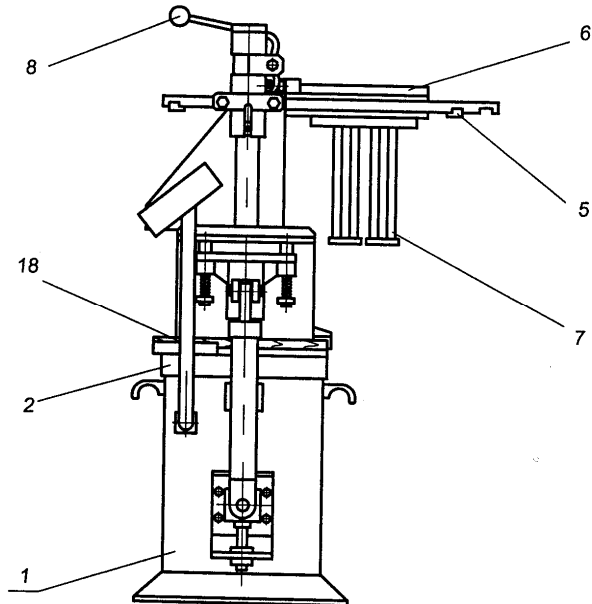


Fig. 2

MD 3777 G2 2008.12.31

8

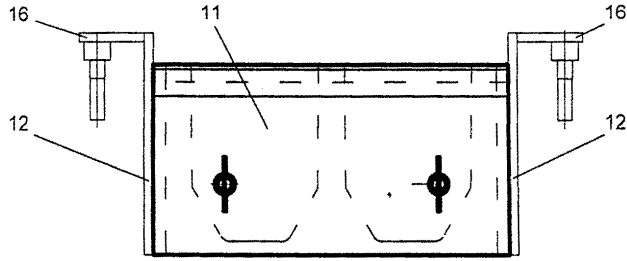


Fig. 3

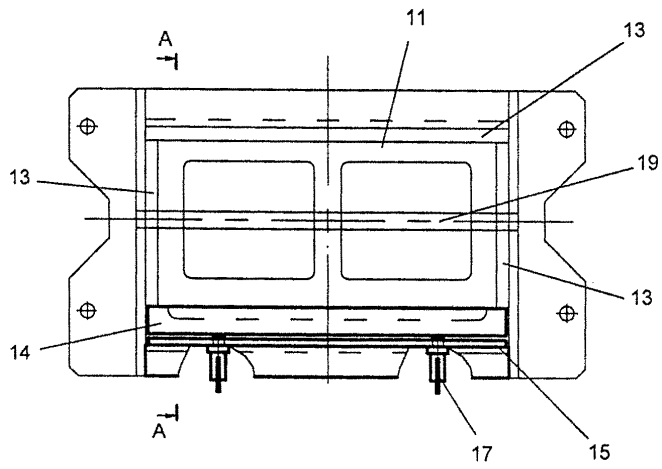


Fig. 4

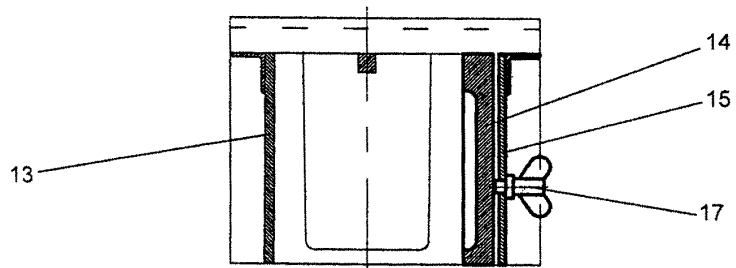


Fig. 5

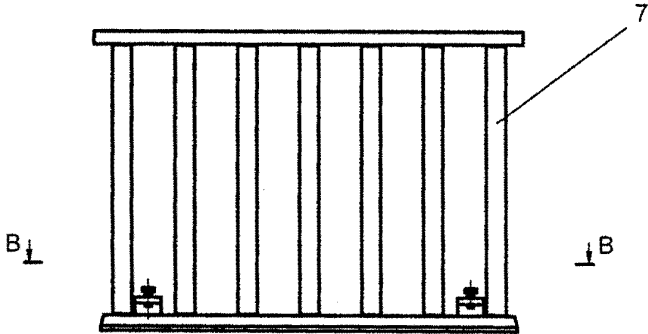


Fig. 6

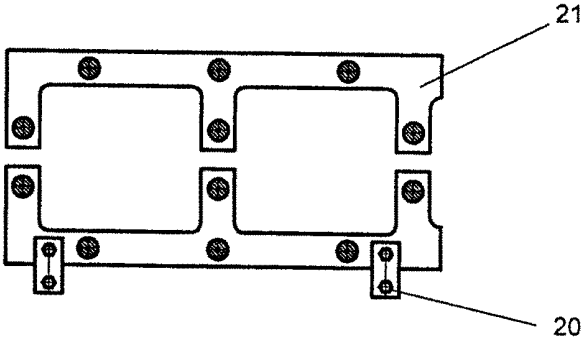


Fig. 7

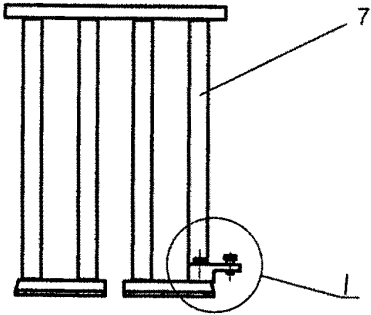


Fig. 8

10

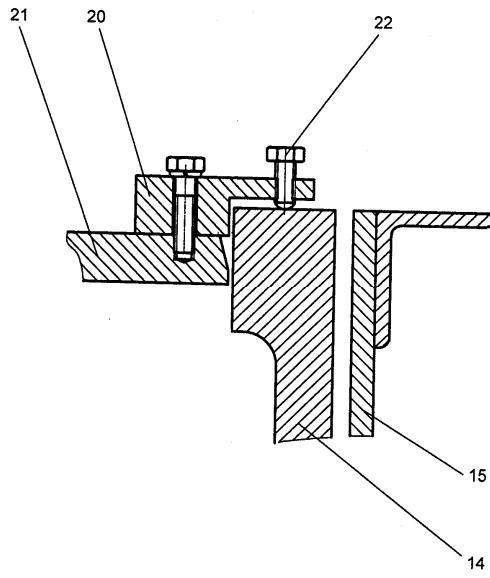


Fig. 9

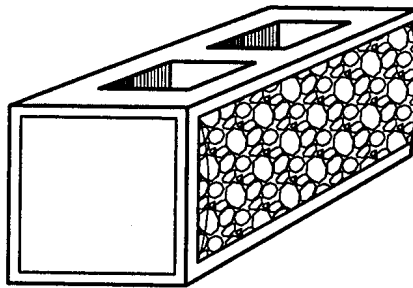


Fig. 10

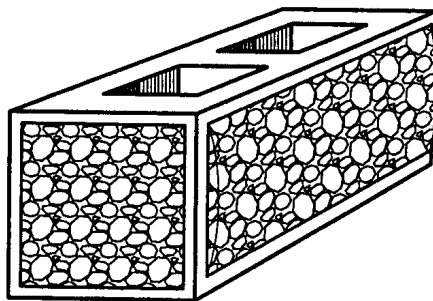


Fig. 11

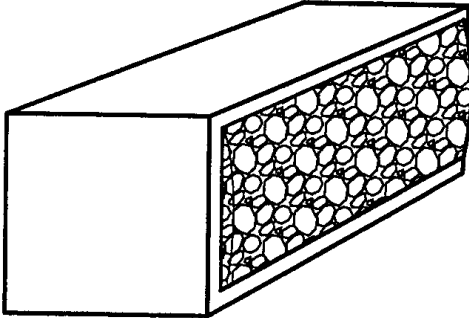


Fig. 12

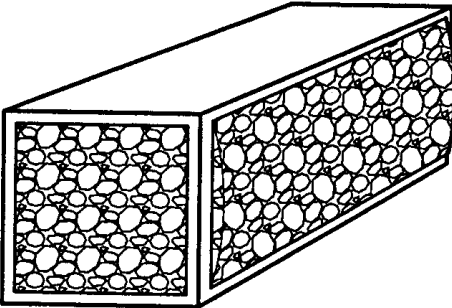


Fig. 13